

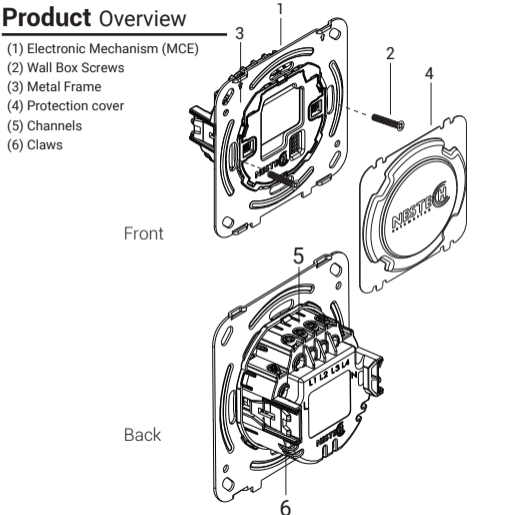


Electronic Mechanism

(MCE)

EN/FA

compatible with



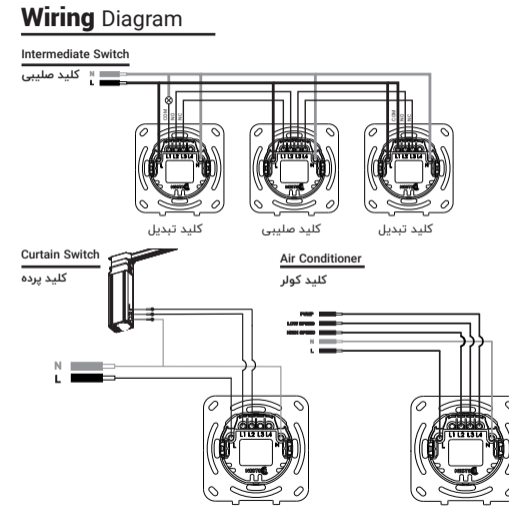
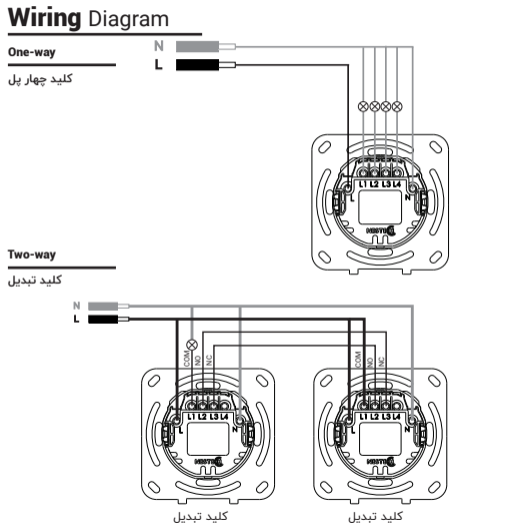
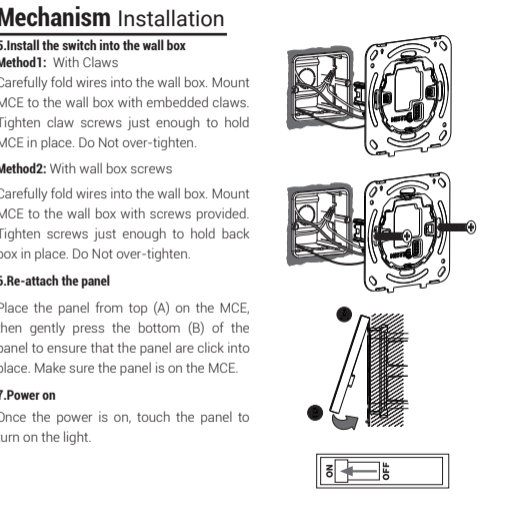
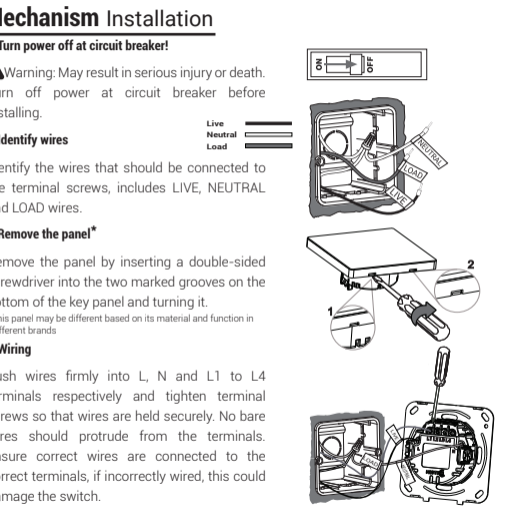
Product Overview

Technical Information

Input Voltage	110 - 250 VAC, 50/60 Hz
Max Wattage*	1200 W/channel
Temperature	-25 ... +75 °C
Humidity	≤ % 93
Dimensions	83 x 81 x 31 mm
Works with	Fluorescent, Energy savers, Incandescent & LED bulbs
Standards	CE, RoHS

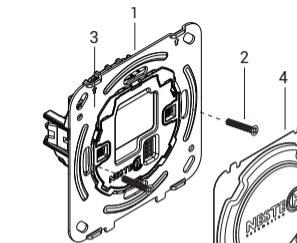
* Max wattage for Ac, 2way, intermediate and mix switch is 1000 W maximum

- ### Notes
- Before working on the product, please disconnect the power supply and cover up live parts in the working environment.
 - The Maximum Power is 1200 W per channel. Do not overload to use this product.
 - Please use Ferrules to secure the wire connection to switch terminals.

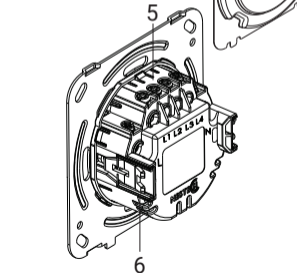


معرفی محصول

- (1) مکانیزم الکترونیکی (MCE)
- (2) پیچ قوطی برق
- (3) حلقه فلزی
- (4) کاور محافظ
- (5) کانال‌ها
- (6) چنگه



نمای جلو



نمای عقب

معرفی محصول

مشخصات فنی

ولتاژ ورودی	110 - 250 VAC, 50/60 Hz
توان خروجی*	1200 W/channel
دما	-25 ... +75 °C
رطوبت	≤ 93 %
ابعاد	83 x 81 x 31 mm
سازگار با	Fluorescent, Energy savers, Incandescent & LED bulbs
استانداردها	CE, RoHS

* حداکثر توان خروجی برای کلید کولر، تبدیل، صلیبی و ترکیبی 1000 وات می باشد

ملاحظات

- توجه داشته باشید که قبل از نصب فیوز اصلی برق را قطع کنید.
- حداکثر توان به ازای هر کانال ۱۲۰۰ وات است. لذا، از اعمال اضافه بار خودداری نمایید.
- جهت اتصال سیم‌ها به ترمینال‌های کلید حتماً از سرسیم (کابل شو) استفاده کنید.

ابزارهای مورد نیاز



نصب مکانیزم

۱. قطع فیوز برق

⚠️ احتیاط برای جلوگیری از خطر برق گرفتگی، قبل از نصب و استفاده این محصول فیوز برق را قطع نمایید.

۲. تشخیص سیم‌ها

سیم‌های برق فاز (LIVE)، نول (NEUTRAL) و برگشتی از لامپ یا بار (LOAD) را مشخص کنید. در صورت نیاز روکش پلاستیکی آن‌ها را به میزان لازم جدا نمایید. همچنین، دو رشته سیم فاز و نول را برای اتصال به تغذیه کلید آماده کنید.

۳. برداشتن پنل کلید*

با قرار دادن پیچ گوشتی دو سو در دو شیار مشخص شده در پایین پنل کلید و چرخاندن آن، پنل را جدا کنید.

* این پنل ممکن است بر اساس جنس مواد و کاربرد آن در برندهای متفاوت تغییر کند.

۴. سیم بندی کلید

پیچ ترمینال کلیدها را باز کنید و سیم‌های فاز، نول و بار را به ترتیب به ترمینال‌های L، N و L1 تا L4 متصل نمایید.

نصب مکانیزم

۵. قرار دادن مکانیزم در قوطی برق

روش اول: نصب توسط چنگه

مکانیزم الکترونیکی را درون قوطی برق قرار داده و پیچ‌های چنگه را ببندید تا به طور ثابت در جای خود قرار گیرد.

روش دوم: نصب توسط پیچ‌های قوطی برق

مکانیزم الکترونیکی را درون قوطی برق قرار داده و توسط پیچ گوشتی پیچ‌های قوطی را ببندید.

۶. اتصال پنل کلید

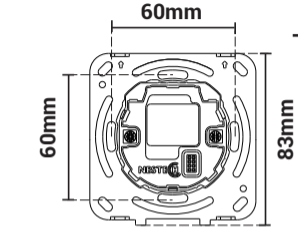
پنل را از قسمت بالا (A) روی مکانیزم الکترونیکی قرار دهید، سپس به آرامی قسمت پایین (B) پنل را فشار دهید تا مطمئن شوید که پنل با صدای کلیک در جای خود قرار گرفته است. سپس از قرار گرفتن پنل بر روی MCE مطمئن شوید.

۷. اتصال فیوز برق

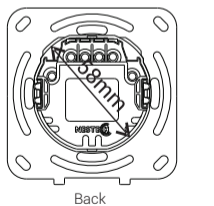
در انتها فیوز اصلی برق را وصل کنید.

ابعاد

Dimension



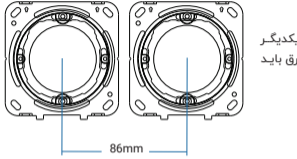
Front



Back

ابعاد

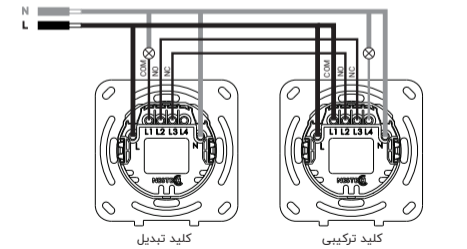
Dimension



Mix Switch

کلید ترکیبی

نقشه سیم کشی



کلید تبدیل

کلید ترکیبی

Contact Us



nestech-automation.ir
support@nestech-automation.ir