




Enlighten Your Home...



SWITCHES & SOCKETS

NBCHG25L5R1- WINTER 2025



شرکت نوین سازان تارا کاوش یکی از برترین تولیدکنندگان کلید و پریزهای مدرن، رومیزی و هوشمند با برند NESTECH (نِستِک) است. محصولات این شرکت در بازار ایران، به عنوان برند کلیدهای هوشمند استاندارد شناخته شده است. محصولات نستک مطابق با استانداردهای بین‌المللی در ایران تولید می‌شود. ریشه کلمه نستک (NESTECH) از دو بخش نِست (NEST) (به معنای آشیانه و مکانی آرام برای زندگی واقعی) و تِک (TECH) (مخفف کلمه تکنولوژی) تشکیل شده است که معرف خدمات و محصولاتی با تکنولوژی پیشرفته برای خانه‌های امروزی است. محصولات نستک شامل دو سال گارانتی بی‌قید و شرط و پنج‌سال خدمات پس از فروش است.



MÉTAL

BY NESTECH

کادرهای کلید و پریز سری متال از آلومینیوم خالص ساخته شده‌اند. این کادرها با حساسیت بالا، خش‌دار (Brushed) شده است که زیبایی منحصر به فردی را به نمایش می‌گذارد. اگر اصالت و خاص بودن پروژه برای شما اهمیت دارد، قطعاً این محصول انتخاب درستی است. کادرهای متال در انواع یک تا چهارخانه و تنوع رنگی نقره‌ای (همان رنگ آلومینیوم خالص)، آنتراسیت و طلایی تولید و عرضه می‌شوند.





CRYSTAL

BY NESTECH

کادرهای کلید و پریز سری کریستال از شیشه‌های کریستال نشکن و ضد خش (Full Tempered) و بسیار شفاف ساخته شده‌اند. جنس این کادرها به گونه‌ای است که در برابر ضربه و هرگونه خط و خش کاملاً مقاوم و مستحکم است. همچنین جلا و درخشندگی قابل توجه آن باعث می‌شود در پروژه‌های لوکس بسیار چشمگیر باشد. کادرهای کریستال در انواع یک تا چهارخانه و تنوع رنگی سفید، مشکی و طلایی تولید و عرضه می‌شوند.

کد محصولات:

رنگ	چهارخانه	سه خانه	دو خانه	یک خانه	سری محصول
WS B W G A S	FR2ED00X04	FR2ED00X03	FR2ED00X02	FR2ED00X01	اوپدنت
B W G	FR2RE00X04	FR2RE00X03	FR2RE00X02	FR2RE00X01	ریفاین
B W G	FR2CL00X04	FR2CL00X03	FR2CL00X02	FR2CL00X01	کریستال
G A S	FR2MT00X04	FR2MT00X03	FR2MT00X02	FR2MT00X01	متال

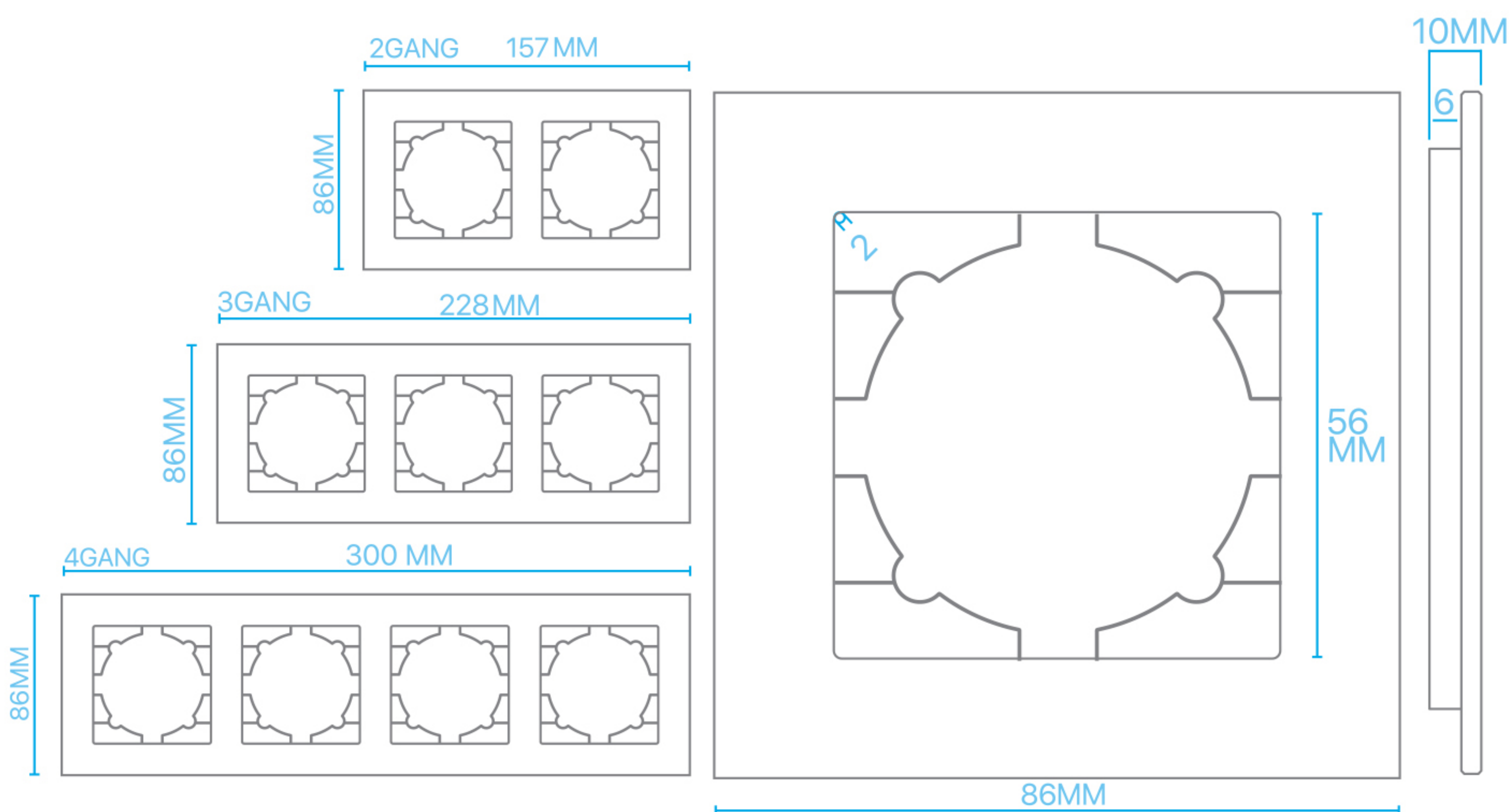
* برای تکمیل کد کالا به جای X از W برای رنگ سفید، WS برای رنگ سفید براق، B برای رنگ مشکی، G برای رنگ طلایی، S برای رنگ سیلور و A برای رنگ آنتراسیت در نظر بگیرید.



Refine BY NESTECH

کادرهای کلید و پریز سری ریفاین دارای جلوهای زیبا و طراحی ظریف است. این کادرها از جنس پلکسی گلس بسیار با کیفیت ساخته شده اند که همانند سری کریستال پرداخت شده و درخشش بسیار بالایی دارد. از آنجایی که این محصول اقتصادی تر از سری کریستال است می توان از آن در پروژه های خاص انبوه سازی نیز استفاده کرد. کادرهای ریفاین در انواع یک تا چهارخانه و تنوع رنگی سفید، مشکی و طلایی تولید و عرضه می شوند.

ALL FRAMES DIAGRAMS: ●.....

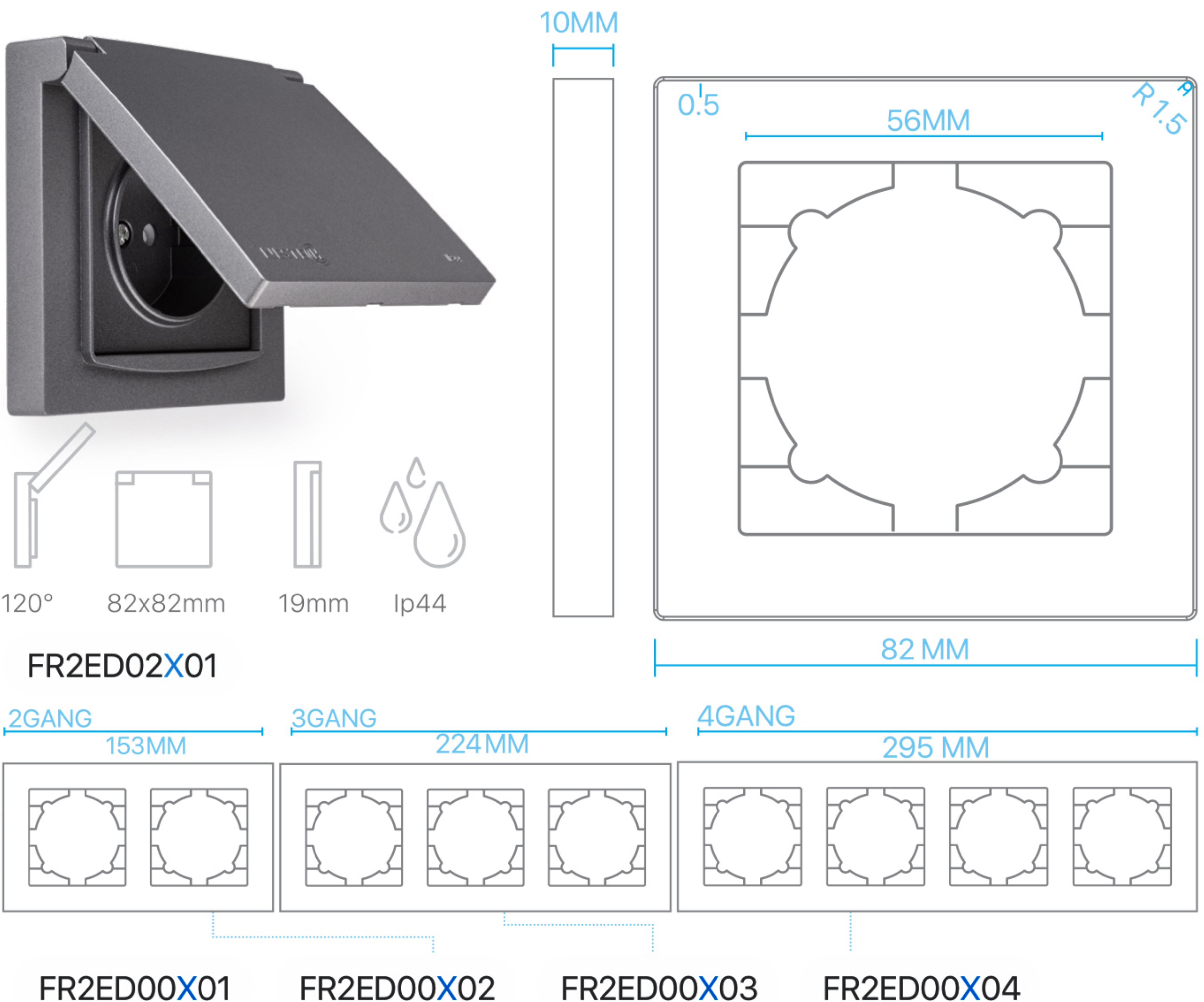




évidente

BY NESTECH

کلید و پریزهای اویدنت به عنوان پایه محصولات نستک عرضه می‌شود. این کلید و پریزها از جنس پلی‌کربنات ساخته شده و با رنگ‌بندی منحصر به فرد خود در دکوراسیون‌ها و پروژه‌های مختلف قابل اجرا است. تنوع آن شامل کلیدهای یک تا سه پل، کادرهای یک تا چهارخانه، پریز ارت‌دار و پریز با شارژریواس بی و انواع دیگر پریزها است. کادرهای اویدنت در تنوع رنگی سفید براق، سفید صدفی، مشکی، طلایی، سیلور و آنتراسیت تولید و عرضه می‌شوند. طراحی کلاسیک و رنگ‌بندی این کادرها انتخاب آنها را برای استفاده در انواع دکوراسیون‌ها آسان می‌کند.



KOMPAKT

BY NESTECH



شاسی زنگ
MC2PB01X01



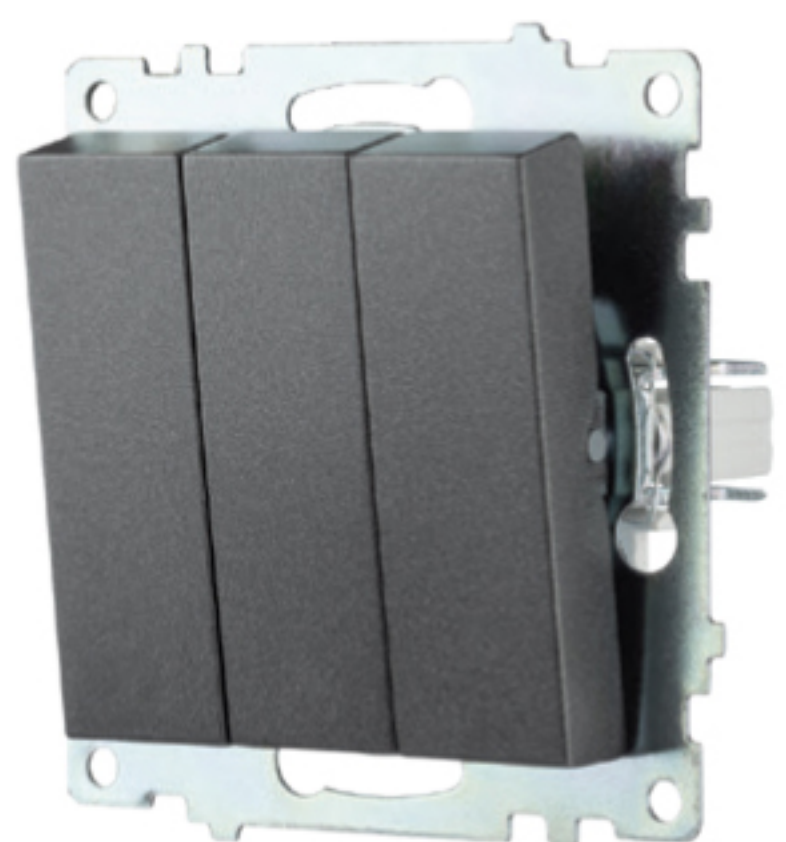
شاسی چراغ راه پله
MC2PB02X01



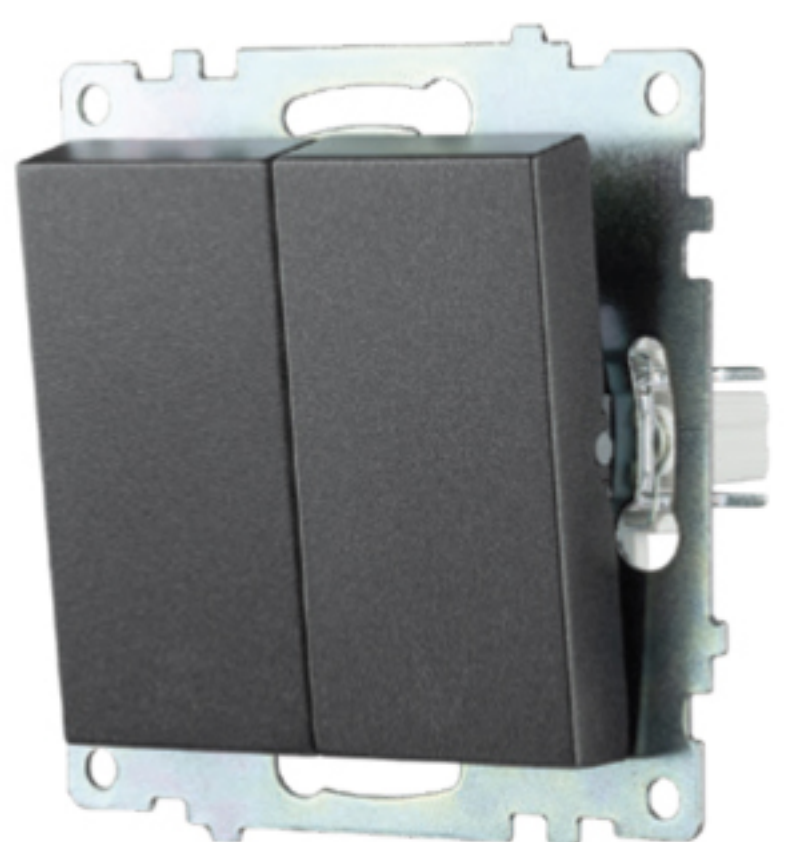
شاسی یک پل
MC2PB00X01



دیمر
MC2DM00X01



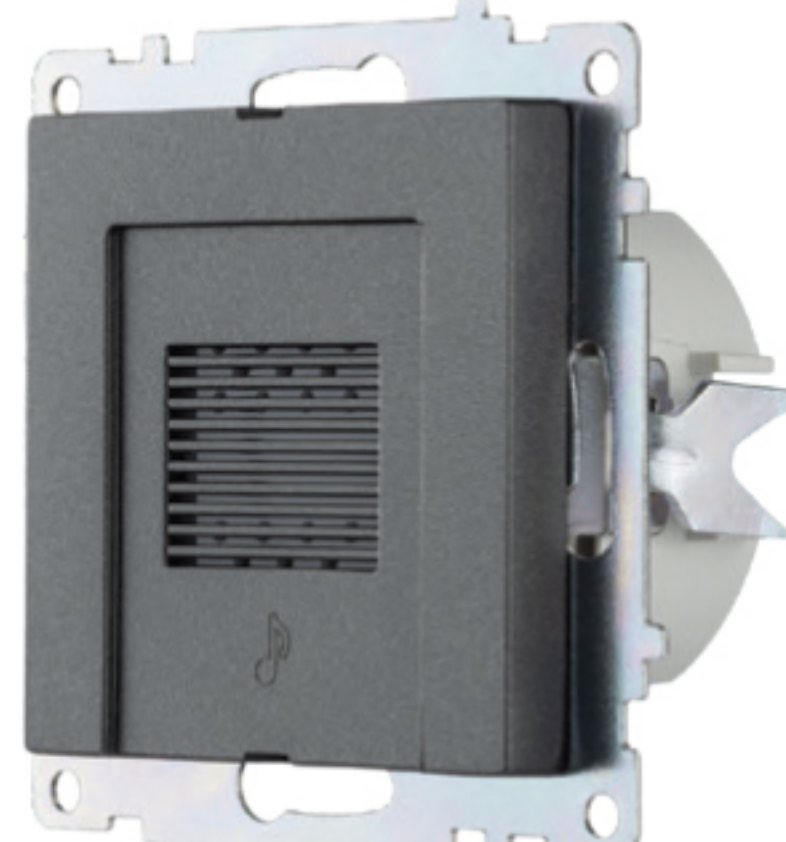
کلید سه پل روشنایی
MC2LS00X03



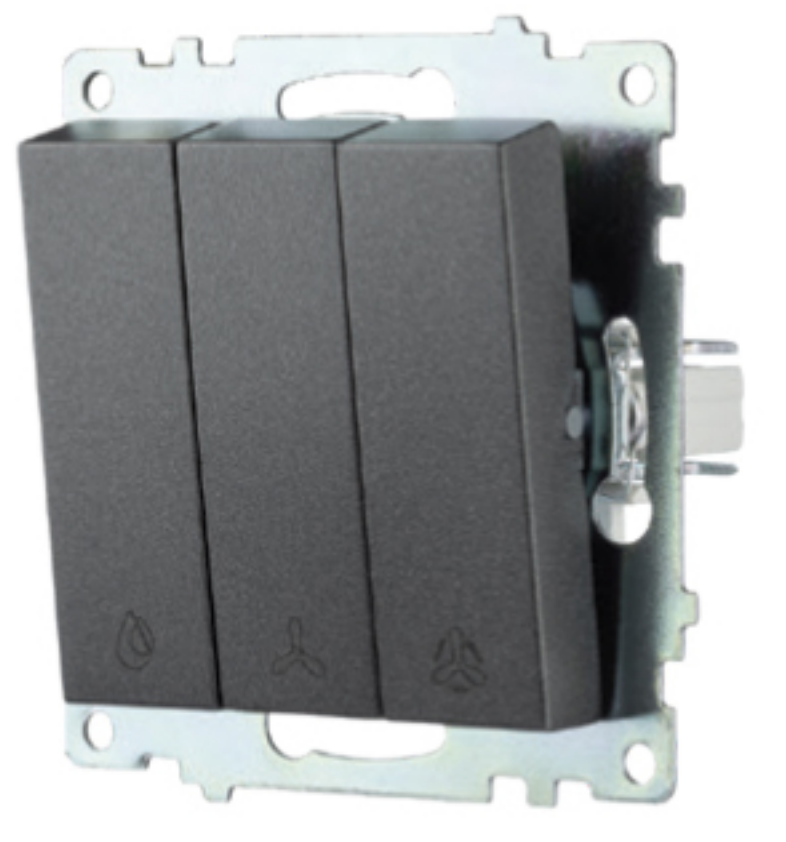
کلید دو پل روشنایی
MC2LS00X02



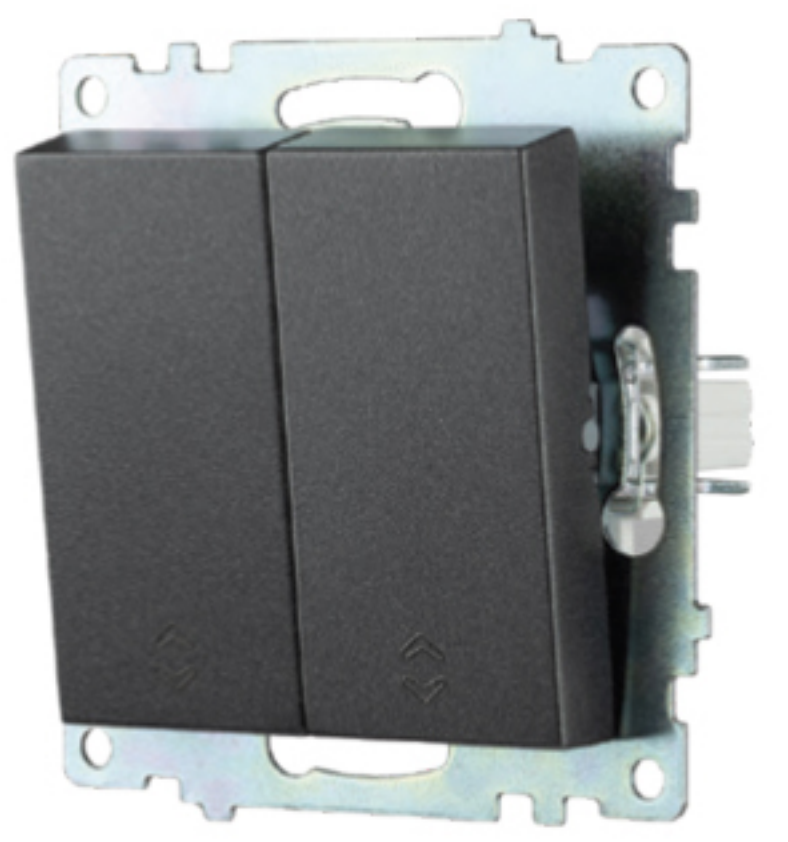
کلید یک پل روشنایی
MC2LS00X01



بازر
MC2BZ00X01



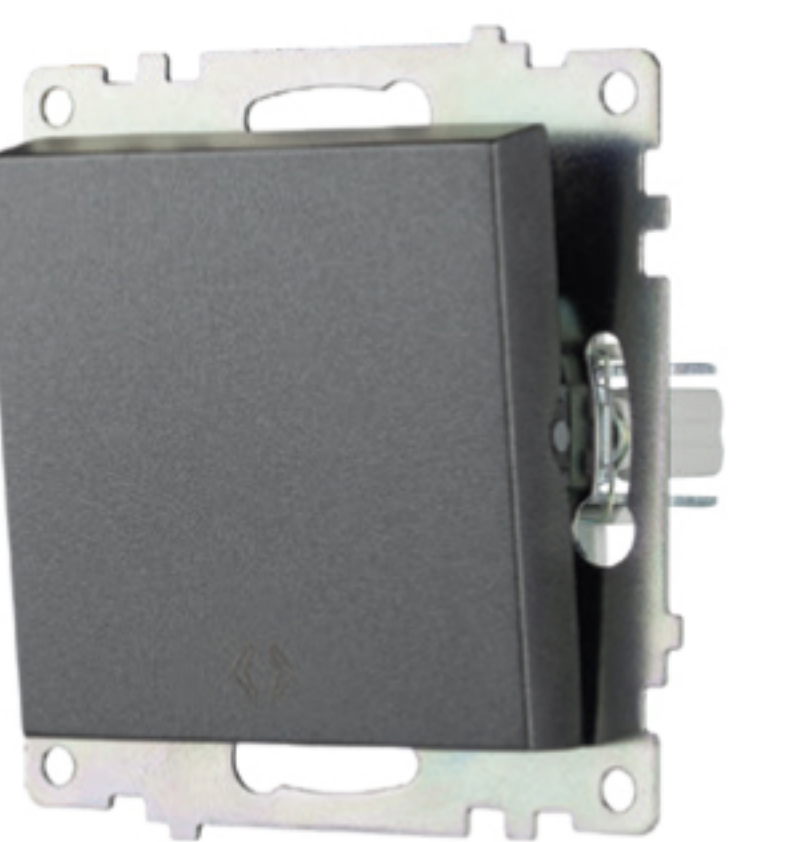
کلید کولر
MC2AC00X03



کلید دو پل تبدیل
MC2TS00X02



کلید یک پل تبدیل
MC2TS00X01



کلید یک پل صلیبی
MC2IS00X01



پریزهای رومیزی، یک محصول بسیار کاربردی برای سبک زندگی مدرن است. درپوش پریز رومیزی، تنها با لمس ساده‌ی یک دکمه روی سطح آن به نرمی باز شده و به این ترتیب پریزها و شارژریواس بی برای استفاده در دسترس قرار می‌گیرند. خروجی‌های متعدد آن، استفاده از وسیله‌های گوناگون و همچنین شارژ دو موبایل را همزمان امکان‌پذیر می‌کند. مورد استفاده این پریزها در میز کنفرانس، میز کار و کابینت آشپزخانه‌های مدرن است. پریزهای رومیزی سری کامپکت از آلومینیوم ساخته شده است و طراحی خاص آن به گونه‌ای است که زیبایی محیط کار و یا آشپزخانه را دوچندان می‌کند و به آنها جلوه‌ای مدرن می‌بخشد.

پریزهای رو میزی در سه مدل (۱) سه پریز، (۲) دو پریز و دو شارژریواس بی و (۳) سری مولتی‌فانکشن، و در پنج رنگ سفید صدفی، مشکی، طلایی، سیلور و آنتراسیت تولید و عرضه می‌شوند. * برای تکمیل کد کالا بجای X از W برای رنگ سفید صدفی، B برای رنگ مشکی، G برای رنگ طلایی، S برای رنگ سیلور و A برای رنگ آنتراسیت در نظر بگیرید.

KM1SE00X03 KM1SU22X04 KM1CX23X07

B **W** **G** **A** **S** 16A PER OUTPUT, 250V ~

مکانیزم‌های سری MC2 متناسب با کاربردهای مختلف در بالاترین کیفیت با استاندارد جهانی تولید و عرضه می‌شوند. از مزایای بارز این مکانیزم‌ها ایمنی و نصب آسان است. همچنین تنوع سری MC2 باعث شده است علاوه بر استفاده در منازل، در مکان‌های عمومی و هتل‌ها برای کاربردهای ویژه نیز مورد استفاده قرار گیرد. این مکانیزم‌ها با تمامی کادرهای سری کریستال، ریفاین، متال و اویدنت سازگار است، بطوری‌که در انواع دکوراسیون‌ها و پروژه‌های مختلف بکار می‌رود.

مکانیزم‌های MC2 در شش رنگ سفید براق، سفید صدفی، مشکی، طلایی، سیلور و آنتراسیت تولید و عرضه می‌شوند.

مکانیزم‌ها در رنگ‌های روبرو قابل اجرا هستند: **B** **W** **G** **A** **S** **WS**



پریز تلفن یک سوکت
MC2TL00X01



پریز تلفن و شبکه
MC2TN00X02



پریز شبکه دو سوکت
MC2NT00X02



پریز شبکه یک سوکت
MC2NT00X01



شارژر USB دابل
MC2UC00X02



پریز برق و شارژر USB دابل
MC2SU22X03



پریز برق ارت دار
MC2SE00X01



پریز آنتن تلویزیون و ماهواره
MC2VS00X02



پریز آنتن تلویزیون
MC2TV00X01

شرکت نستک، نسل جدیدی از پریزهای رومیزی کشویی با قابلیت شارژر وایرلس و فانکشن های مختلف را برای پاسخ به نیاز صنعت ساختمان به بازار عرضه کرده است. مدل های این سری از پریزهای رومیزی شامل (۱) سه پریز، (۲) دو پریز و دو شارژر یواس بی و (۳) سری مولتی فانکشن است که در دو رنگ مشکی و سیلور تولید می شوند.

KM2SE00X03

KM2SU22X04

KM2CX24X06

KM2CX25X06

B S



هسته کلید، از جنس پلی کربنات،
نسوز و مقاوم در دمای بالا



MC2 MECHANISM

چنگه با قابلیت فنری-بازگشتی، نصب
با ثبات مکانیزم در انواع قوطی برق



حلقه فلزی، ضد زنگ، مقاوم و مستحکم با
ضخامت یک میلی متر

رویه کلید

کادر و رویه ساخته شده از پلی
کربنات، مقاوم در برابر حرارت، با
طراحی مینیمال و ظریف



NESTECH[®]

a u t o m a t i o n

